

CATALOGUE



RAIL YPSOS VERTICAL SUR ECHELLE H



SOMMAIRE

| | |
|------------------------------------|---|
| Rail YPSOS..... | 3 |
| Cintrage..... | 3 |
| Butée type 1..... | 4 |
| Butée type 2..... | 4 |
| Eclisse de jonction..... | 5 |
| Fixation en milieu d'échelle..... | 5 |
| Fixation latérale sur échelle..... | 6 |
| Fixation sur cornière..... | 6 |
| Dispositif de sortie..... | 7 |
| Aiguillage..... | 7 |
| Evidement..... | 8 |
| Palier de repos..... | 8 |
| Panonceau de signalisation..... | 9 |

Rail YPSOS

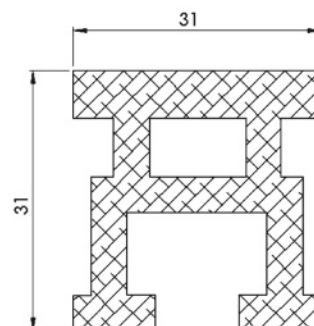
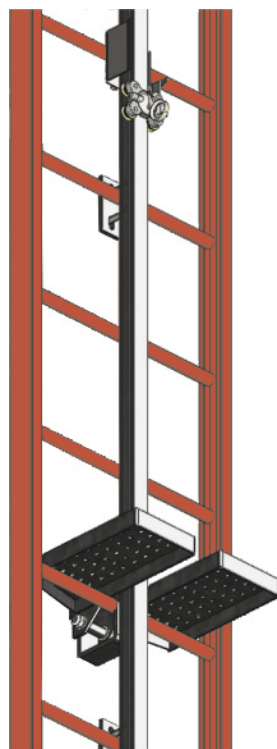
Rail-T de protection antichute en aluminium anodisé AlMgSi0,5.

Profil T,
largeur 31 mm,
hauteur 31 mm,
épaisseur 4,5 mm,
surface lisse.

Les rails ne présentent pas de bords proéminents.

Longueur standard des sections de rail : 2,70m.

Réf: **YPS-005**



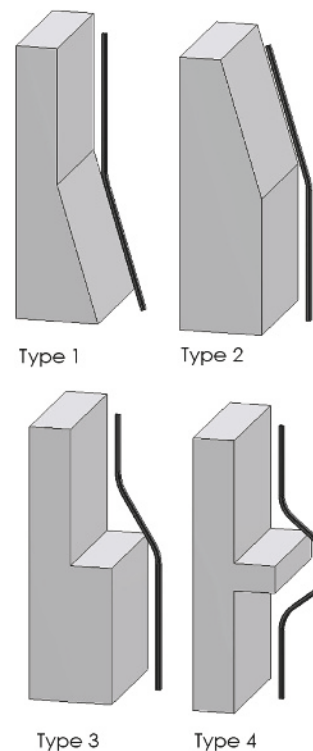
Cintrage

4 types de cintrage possibles dans le plan vertical.

Possibilités de cintrage dans le plan horizontal, avec le profilé en angle, ainsi que dans l'axe du rail (torsion).

Réf: **YPS-021 Type(1) ...**

Nota: Joindre un croquis à la commande.



Butée type 1

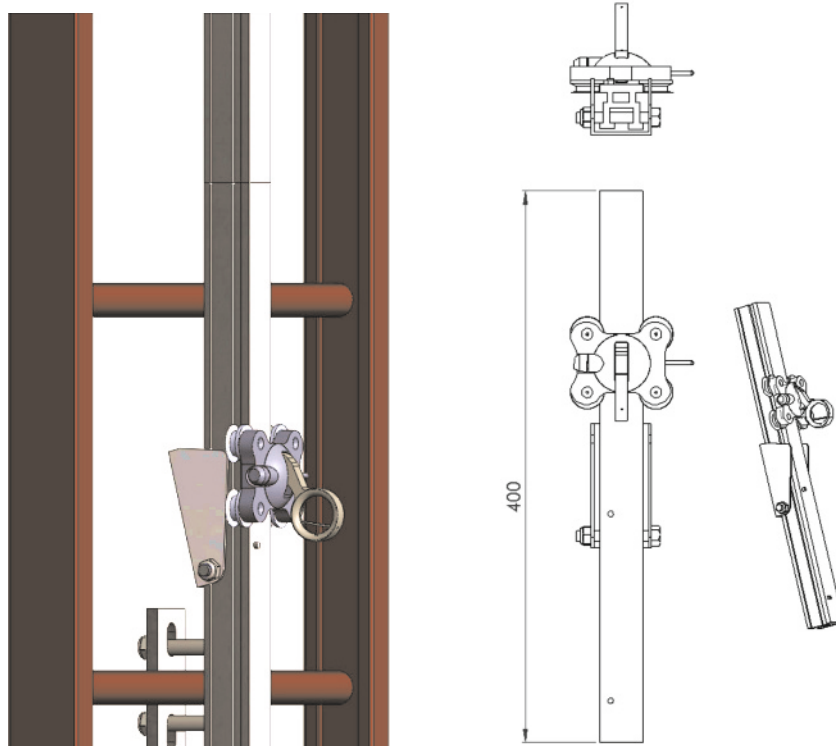
Butée basse type 1

Réf: **YPS-031**

Butées placées sur un rail de 40cm, avec détrompeur qui empêche le montage erroné, ainsi qu'une sortie imprévue du chariot antichute.

Butée haute type 1

Réf: **YPS-032**



Butée type 2

Butée basse type 2

Réf: **YPS-033**

Avec détrompeur qui empêche le montage erroné, ainsi qu'une sortie imprévue du chariot antichute.

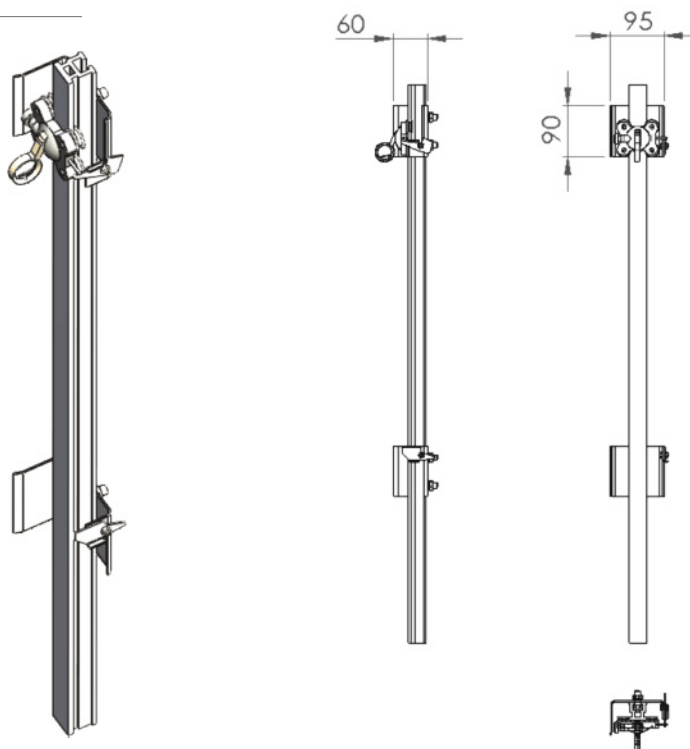
Butée haute type 2

Réf: **YPS-034**

Butée fixe type 2

Réf: **YPS-035**

Empêche la sortie du chariot antichute du rail de guidage.



Eclisse de jonction

Permet de solidariser 2 profilés de guidage par l'intermédiaire de 4 ensembles de boulonnerie inox M8.

Existe en 2 versions :

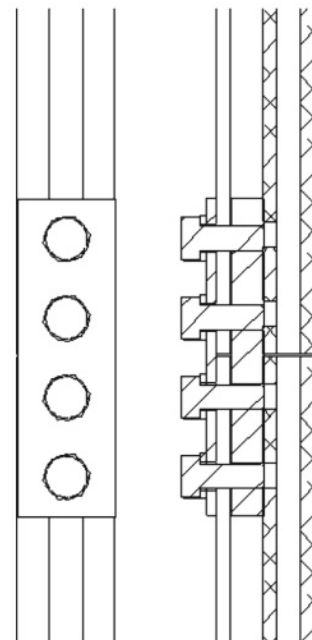
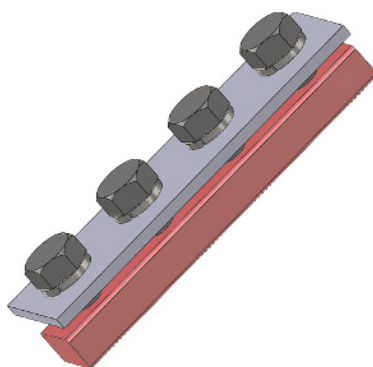
Eclisse « classique » de jonction, composée d'une barre usinée en inox, d'une plaque en aluminium anodisé et de 4 ensembles de boulonnerie inox M8.

Nota: En cas de besoin d'une découpe de rail, l'éclisse peut servir de gabarit de perçage.

Réf: **YPS-041**

Eclisse « intégrée »

Réf: **YPS-042**



Fixation en milieu d'échelle

Etrier de fixation en acier galvanisé, pour une mise en place du rail sur les échelons.

Réf: **YPS-180**

Notas:

Distance recommandée 1,40m.

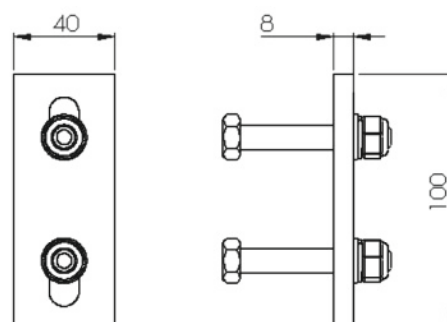
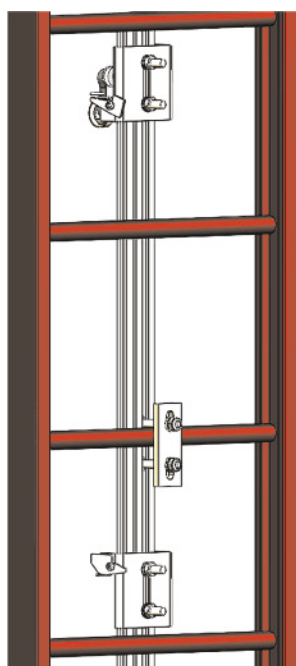
Maximum entre deux fixations: 1,75m.

Au moins une fixation par éléments de rail.

Chaque fixation est livrée avec sa boulonnerie inox.

Longueur standard des vis M10: 60mm.

Autres dimensions de visserie sur demande.



Fixation latérale sur échelle

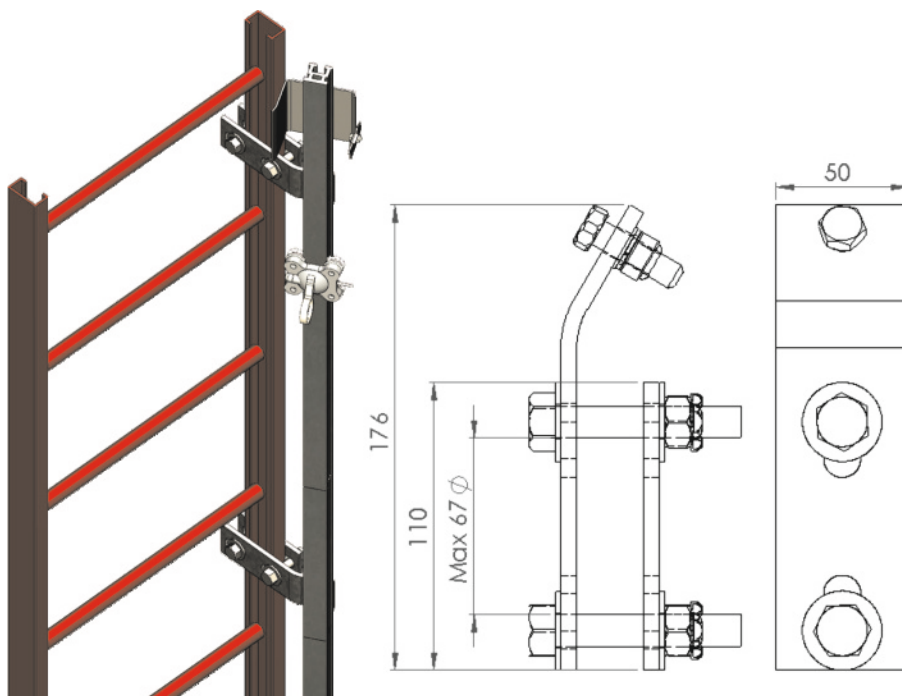
Etrier de fixation en acier galvanisé, pour une mise en place du rail sur les montants.

Réf: **YPS-181**

Notas :

Distance recommandée 1,40m.
Maximum entre deux fixations; 1,75m.
Au moins une fixation par éléments de rail.
Chaque fixation est livrée avec sa boulonnerie inox.
Longueur standard des vis M12 : 60mm.

Autres dimensions de visserie sur demande.



Fixation sur cornière

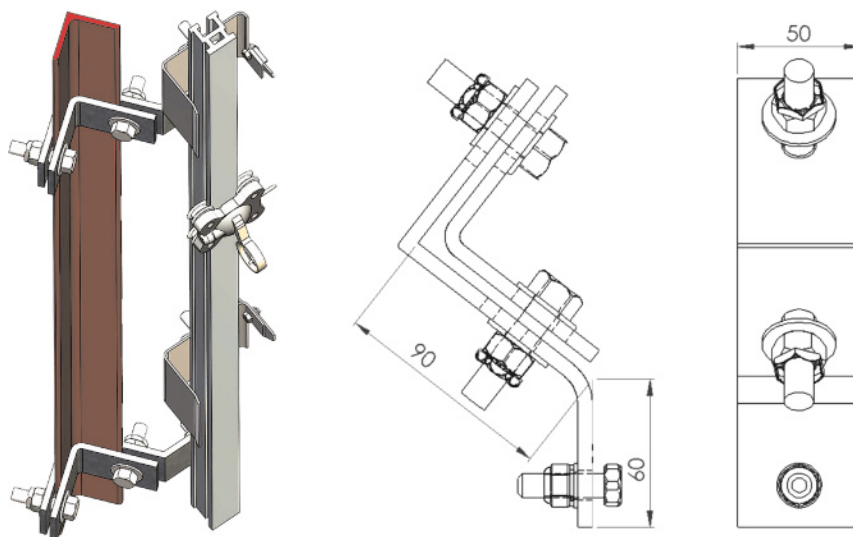
Etrier de fixation en acier galvanisé, pour une mise en place du rail sur la cornière.

Réf: **YPS-182**

Notas :

Distance recommandée 1,40m.
Maximum entre deux fixations; 1,75m.
Au moins une fixation par éléments de rail.
Chaque fixation est livrée avec sa boulonnerie inox A2..
Longueur standard des vis M10: 60mm.

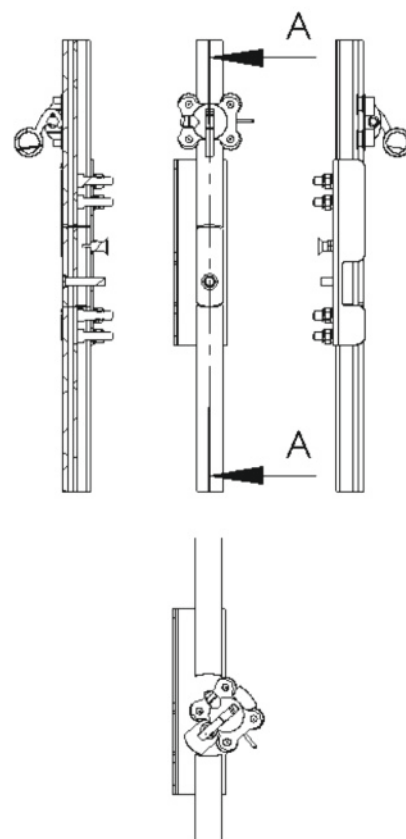
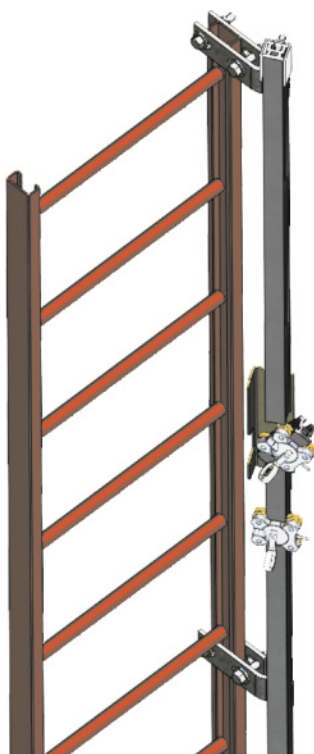
Autres dimensions de visserie sur demande.



Dispositif de sortie

Ce dispositif permet d'extraire ou mettre en place le chariot en milieu de portée de rail. L'utilisateur utilise alors le doigt d'indexage situé derrière le rail pour extraire le chariot.

Réf: **YPS-050**

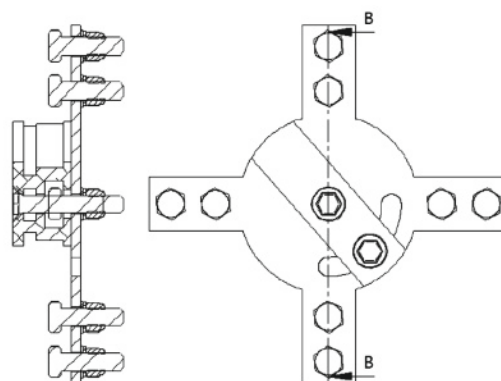
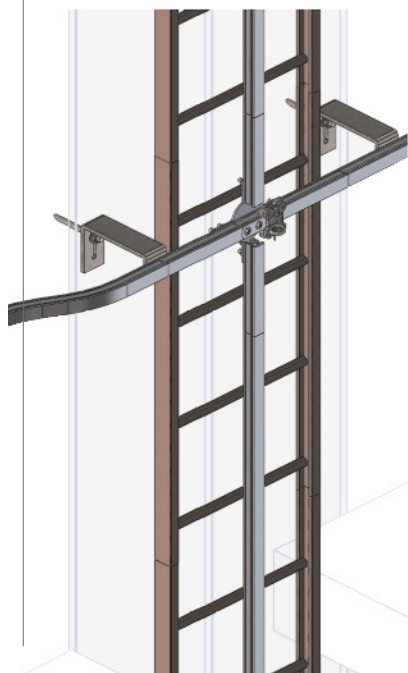


Aiguillage

Permet un changement en toute sécurité du sens de déplacement de la verticale à l'horizontale, et inversement.

Composé entièrement en acier inox.

Réf: **YPS-060**

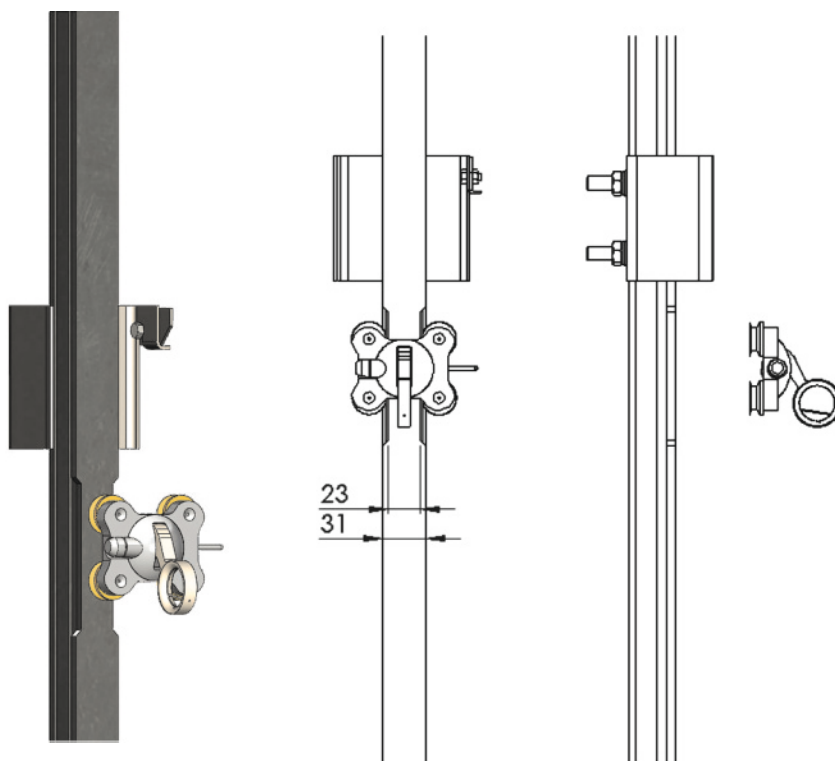


Evidement

Ce dispositif permet d'extraire ou mettre en place le chariot en milieu de portée de rail.

L'antichute étant sans effet protecteur au niveau de l'évidement, une butée basse doit être positionnée au-dessus, ainsi qu'une butée haute en-dessous en situation de risque de chute.

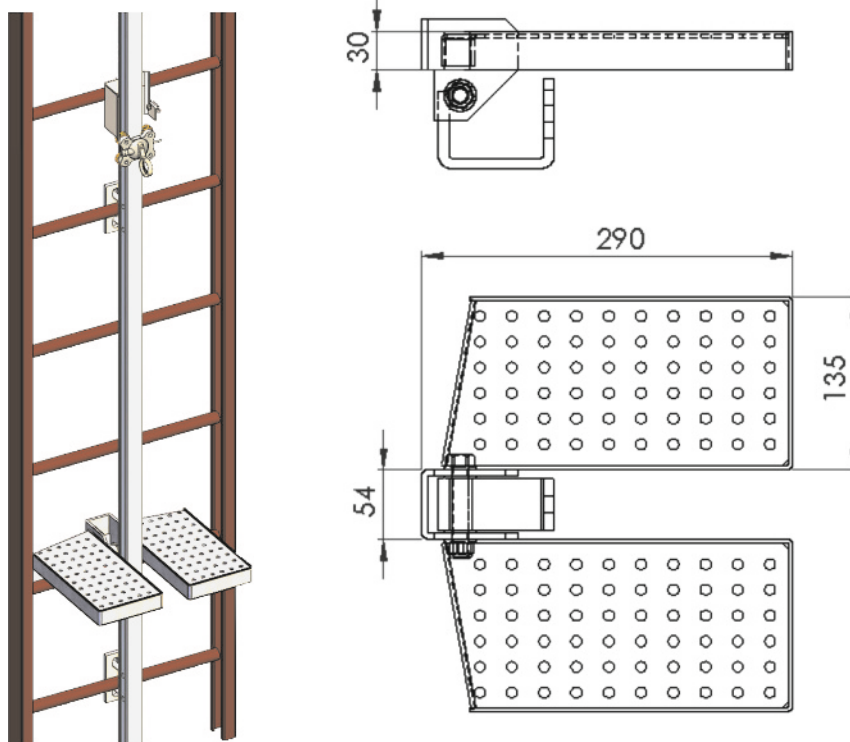
Réf: **YPS-004**



Palier de repos

Palier de repos à disposer selon les règles en vigueur, et en fonction des besoins.

Réf: **YPS-070**



Panonceau de signalisation

Panonceau obligatoire à positionner à l'accès de chaque installation.

Réf: **PAN-V1**

YPSOS
une marque de IP Sécurité

SYSTEME ANTICHUTE YPSOS CONFORME A LA NORME 353-1

Date de Réception :

ATTENTION !!

S'assurer qu'une butée basse avec détrompeur est bien mise en place avec la partie mobile à droite.
Suivre les instructions d'utilisation d'inspection et de maintenance.



UTILISER AVEC UN HARNAIS EN361 ET UN COULISSEAU YPSOS YPSO10 OU TECHNELEC VST OU VST-O EN ETAT DE FONCTIONNEMENT.

IP Sécurité - 29 rue du Lac - 85600 LA GUYONNIERE - France
Tél: +33(0)2 51 24 03 23 - contact@ypsos.fr